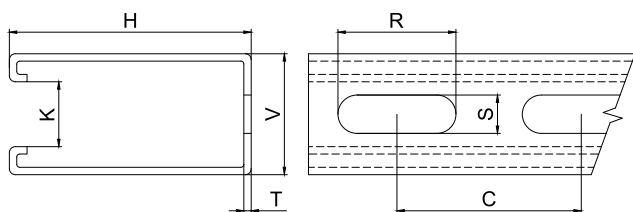
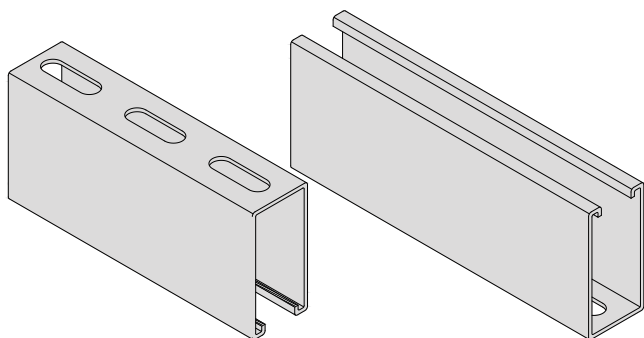


**MONTÁŽNÍ NOSNÍK ST 41x82x2,50MM**  
**FIXING RAIL ST 41x82x2,50MM**



**Technické údaje nosníku / Technical data of fixing rail:**

Moment setrvačnosti kolem hlavní osy y:  
Area Moment of Inertia to axis y:

$I_y = 37,55 \text{ cm}^4$

Moment setrvačnosti kolem hlavní osy z:  
Area Moment of Inertia to axis z:

$I_z = 16,70 \text{ cm}^4$

Modul průřezu k hlavní ose y:  
Section modulus to axis y:

$W_y = 8,97 \text{ cm}^3$

Modul průřezu k hlavní ose z:  
Section modulus to axis z:

$W_z = 8,15 \text{ cm}^3$

Modul pružnosti:  
Modulus of elasticity:

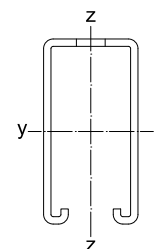
$E = 210\,000 \text{ MPa}$

Mez kluzu:  
Yield strength:

$f_{yb} = 140 \text{ MPa}$

Mez pevnosti:  
Tensile strength:

$f_u = 270 \text{ MPa}$



**Technické údaje / Technical data:**

galvanicky pozinkovaný plech jakosti DX51D + Z100 (Z140) / zinc plated metal sheet class DX51D + Z100 (Z140)

Obj. číslo Supply No.	Název Name	Délka Length (mm)	C (mm)	H (mm)	K (mm)	R x S (mm)	T (mm)	V (mm)	Balení Package (ks/pcs)
32718122	Nosník / Fixing rail / 41x82x2000 mm	2000	62,5	82	22	40 x 13	2,5	41	50
32718132	Nosník / Fixing rail / 41x82x3000 mm	3000	62,5	82	22	40 x 13	2,5	41	50
32718162	Nosník / Fixing rail / 41x82x6000 mm	6000	62,5	82	22	40 x 13	2,5	41	50

Délka Length L (mm)	Zatížení na 1 bod Load at 1 point F (kN)	Rovnoměrné zatížení na 2 body Equal concentrated loads at 2 points F (kN)	Rovnoměrné zatížení na 3 body Equal concentrated loads at 3 points F (kN)	Rovnoměrné zatížení Uniform load F (kN)
200	14,87	11,15	7,43	29,74
300	9,91	7,43	4,95	19,82
400	7,43	5,57	3,71	14,86
500	5,94	4,45	2,97	11,88
600	4,94	3,70	2,47	9,89
700	4,23	3,17	2,11	8,47
800	3,70	2,77	1,85	7,40
900	3,28	2,46	1,64	6,57
1000	2,95	2,21	1,47	5,90
1100	2,68	2,01	1,34	5,36
1200	2,45	1,84	1,22	4,90
1300	2,26	1,69	1,13	4,52
1400	2,09	1,57	1,04	4,19
1500	1,95	1,46	0,97	3,90
1600	1,82	1,36	0,91	3,65
1700	1,71	1,28	0,85	3,42
1800	1,61	1,21	0,80	3,22
1900	1,52	1,14	0,76	3,05
2000	1,44	1,08	0,72	2,88
2250	1,27	0,95	0,63	2,54
2500	1,13	0,85	0,56	2,27
2750	1,02	0,76	0,51	2,04
3000	0,92	0,69	0,46	1,85
3250	0,84	0,63	0,42	1,69
3500	0,77	0,58	0,38	1,54
3750	0,71	0,53	0,35	1,42
4000	0,65	0,49	0,32	1,31
4250	0,60	0,45	0,30	1,21
4500	0,56	0,42	0,28	1,12
4750	0,52	0,39	0,26	1,04
5000	0,48	0,36	0,24	0,97
5250	0,45	0,32	0,22	0,87
5500	0,42	0,28	0,20	0,76
5750	0,39	0,24	0,17	0,66
6000	0,36	0,21	0,15	0,58

Hodnoty jsou uvedeny dle platné normy ČSN EN 1993-1-3 v platném znění. Vlastní váha nosníku byla zahrnuta ve výpočtu. Maximální dovolený průhyb profilu L/200. Statické tabulky slouží jako pomůcka a nenahrazují statické posouzení k tomu způsobilým osobám.  
Values are given in accordance with valid standards ČSN EN 1993-1-3. The weight of the profile was included in the calculation. Maximum allowable deflection of profile L/200. Static table serves as a guide and not a substitute for static assessment of authorized person.

