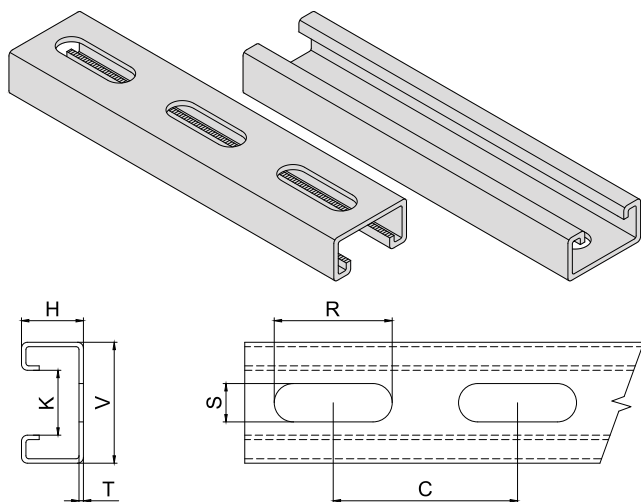
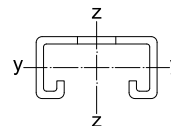


MONTÁŽNÍ NOSNÍK ST 41x21x1,50MM A 2,50MM FIXING RAIL ST 41x21x1,50MM AND 2,50MM



Technické údaje nosníku / Technical data of fixing rail:

Moment setrvačnosti kolem hlavní osy y: Area Moment of Inertia to axis y:	1,50 mm / 2,50 mm $I_y = 0,80 \text{ cm}^4 / 1,10 \text{ cm}^4$
Moment setrvačnosti kolem hlavní osy z: Area Moment of Inertia to axis z:	$I_z = 3,64 \text{ cm}^4 / 5,39 \text{ cm}^4$
Modul průřezu k hlavní ose y: Section modulus to axis y:	$W_y = 0,73 \text{ cm}^3 / 0,97 \text{ cm}^3$
Modul průřezu k hlavní ose z: Section modulus to axis z:	$W_z = 1,78 \text{ cm}^3 / 2,63 \text{ cm}^3$
Modul pružnosti: Modulus of elasticity:	$E = 210\,000 \text{ MPa}$
Mez kluzu: Yield strength:	$f_{yb} = 140 \text{ MPa}$
Mez pevnosti: Tensile strength:	$f_u = 270 \text{ MPa}$



Technické údaje / Technical data:

galvanicky pozinkovaný plech jakosti DX51D + Z100 (Z140) / zinc plated metal sheet class DX51D + Z100 (Z140)

Obj. číslo Supply No.	Název Name	Délka Length (mm)	C (mm)	H (mm)	K (mm)	R x S (mm)	T (mm)	V (mm)	Balení Package (ks/pcs)
32712121	Nosník ST / Fixing rail ST / 41x21x2000 mm	2000	62,5	21	22	40 x 13	1,5	41	50
32712135	Nosník ST / Fixing rail ST / 41x21x3000 mm	3000	62,5	21	22	40 x 13	1,5	41	50
32712165	Nosník ST / Fixing rail ST / 41x21x6000 mm	6000	62,5	21	22	40 x 13	1,5	41	50
32712120	Nosník ST / Fixing rail ST / 41x21x2000 mm	2000	62,5	21	22	40 x 13	2,5	41	50
32712130	Nosník ST / Fixing rail ST / 41x21x3000 mm	3000	62,5	21	22	40 x 13	2,5	41	50
32712161	Nosník ST / Fixing rail ST / 41x21x6000 mm	6000	62,5	21	22	40 x 13	2,5	41	50

Délka Length L (mm)	Zatížení na 1 bod Load at 1 point 1,50 mm / 2,50 mm F (kN)	Rovnoměrné zatížení na 2 body Equal concentrated loads at 2 points 1,50 mm / 2,50 mm F (kN)	Rovnoměrné zatížení na 3 body Equal concentrated loads at 3 points 1,50 mm / 2,50 mm F (kN)	Rovnoměrné zatížení Uniform load 1,50 mm / 2,50 mm F (kN)
200	1,21 / 1,62	0,91 / 1,21	0,60 / 0,81	2,43 / 3,24
300	0,81 / 1,08	0,60 / 0,81	0,40 / 0,54	1,62 / 2,16
400	0,60 / 0,80	0,45 / 0,60	0,30 / 0,40	1,21 / 1,61
500	0,48 / 0,64	0,36 / 0,48	0,24 / 0,32	0,97 / 1,29
600	0,40 / 0,53	0,30 / 0,40	0,20 / 0,26	0,80 / 1,07
700	0,34 / 0,45	0,25 / 0,34	0,17 / 0,22	0,68 / 0,91
800	0,30 / 0,39	0,22 / 0,29	0,15 / 0,19	0,60 / 0,79
900	0,26 / 0,35	0,19 / 0,26	0,13 / 0,17	0,53 / 0,70
1000	0,23 / 0,31	0,17 / 0,23	0,11 / 0,15	0,47 / 0,63
1100	0,21 / 0,28	0,16 / 0,21	0,10 / 0,14	0,43 / 0,56
1200	0,19 / 0,25	0,14 / 0,19	0,09 / 0,12	0,39 / 0,51
1300	0,17 / 0,23	0,13 / 0,17	0,08 / 0,11	0,35 / 0,47
1400	0,16 / 0,21	0,11 / 0,15	0,08 / 0,10	0,31 / 0,42
1500	0,15 / 0,20	0,09 / 0,13	0,07 / 0,09	0,27 / 0,36
1600	0,14 / 0,18	0,08 / 0,11	0,06 / 0,08	0,23 / 0,31
1700	0,12 / 0,17	0,07 / 0,10	0,05 / 0,07	0,20 / 0,27
1800	0,11 / 0,14	0,06 / 0,08	0,04 / 0,06	0,17 / 0,23
1900	0,09 / 0,13	0,05 / 0,07	0,04 / 0,05	0,15 / 0,20
2000	0,08 / 0,11	0,05 / 0,06	0,03 / 0,04	0,13 / 0,18
2250	0,06 / 0,08	0,03 / 0,04	0,02 / 0,03	0,10 / 0,13
2500	0,04 / 0,05	0,02 / 0,03	0,01 / 0,02	0,07 / 0,09
2750	0,03 / 0,04	0,01 / 0,02	0,01 / 0,01	0,05 / 0,06
3000	0,02 / 0,02	0,01 / 0,01	- / 0,01	0,03 / 0,04
3250	0,01 / 0,01	- / -	- / -	0,02 / 0,02
3500	- / -	- / -	- / -	0,01 / -
3750	- / -	- / -	- / -	- / -
4000	- / -	- / -	- / -	- / -
4250	- / -	- / -	- / -	- / -
4500	- / -	- / -	- / -	- / -
4750	- / -	- / -	- / -	- / -
5000	- / -	- / -	- / -	- / -
5250	- / -	- / -	- / -	- / -
5500	- / -	- / -	- / -	- / -
5750	- / -	- / -	- / -	- / -
6000	- / -	- / -	- / -	- / -

Hodnoty jsou uvedeny dle platné normy ČSN EN 1993-1-3 v platném znění. Vlastní váha nosníku byla zahrnuta ve výpočtu. Maximální dovolený průhyb profilu L/200. Statické tabulky slouží jako pomůcka a nenahrazují statické posouzení k tomu způsobilým osobám.
Values are given in accordance with valid standards ČSN EN 1993-1-3. The weight of the profile was included in the calculation. Maximum allowable deflection of profile L/200. Static table serves as a guide and not a substitute for static assessment of authorized person.