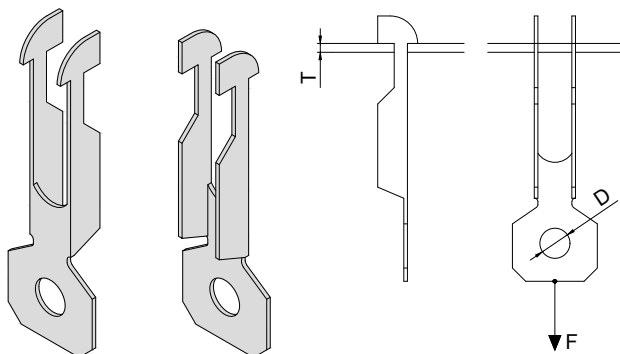


PŘÍCHYTKA EER TRAPEZOIDAL DECK HANGER EER



Popis:

Příchytky EER s pružné oceli se používá převážně při kotvení do trapezového plechu, do kterého se příchytky prostří do již předem vyvrtaného otvoru. Příchytky má na konci těla otvor, pomocí kterého lze svěsit břemeno lanem.

Description:

Trapezoidal deck hanger EER made from spring steel is mainly used for anchoring to trapezoidal sheet into which the clip is inserted into a previously drilled hole. The clip has an opening at the end of the body through which the rope can be suspended.

Technické údaje / Technical data:

Materiál / Material: pružná ocel / spring steel

Povrchová úprava / Surface coating:

Obj. číslo Supply No.	Název Name	D (mm)	F (T=0,8-2,0 mm) (kN)	F (T=2,0-3,0 mm) (kN)	T (mm)	Průměr vrtáku Drill bit diameter (mm)	Balení Package (ks/pcs)
22039020	Příchytky EER / Trapezoidal deck hanger EER / 0,8-3 mm	6,8	0,45	0,9	0,8 - 3,0	7	100