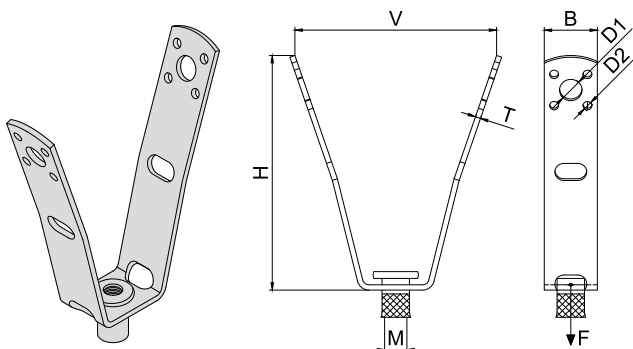


TRAPÉZOVÝ ZÁVĚS TYP TZ TRAPEZOIDAL SHEET HANGER

Trapézový závěs TZ s regulační maticí / Trapezoidal sheet hanger with regulation nut



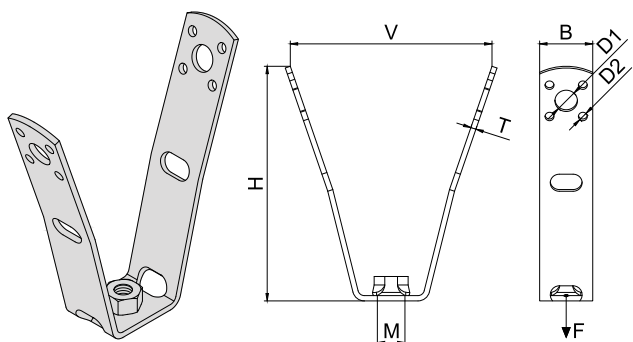
Popis:

Používá se pro upevňování na trapézové plechy. Pomocí mechanismu stavitelných ohybových míst může být tento držák lehce přizpůsoben pro různé profily trapézových plechů. Trapézový závěs je vyráběn ve 4 verzích: s regulační maticí, s navářenou maticí, s otvorem a s tlumičem.
Pro připevnění trapézového závěsu k trapézovému plechu se nejčastěji používají závitové kolíky M8x120 nebo šroub M8x120 DIN933/931. Pro zhotovování otvorů do trapézových plechů použijeme kleště na trapézové plechy.

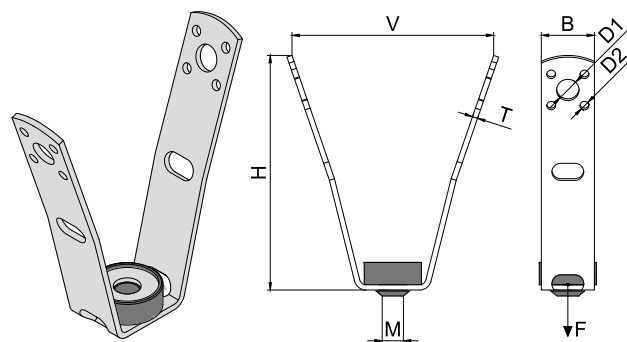
Description:

It is used for fixing on trapezoidal sheets. Thanks to adjustable bending parts, hanger can be easily adjusted for different profiles of trapezoidal sheets. Hanger is made in 4 types: with regulation nut, with welded nut, with hole and with damper.
Stud bolt: M8x120 or metric bolt DIN933/931 M8x120 are most commonly used to attach trapezoidal hanger to trapezoidal sheet. To make holes in trapezoidal sheets, we use hand pliers for trapezoidal sheets.

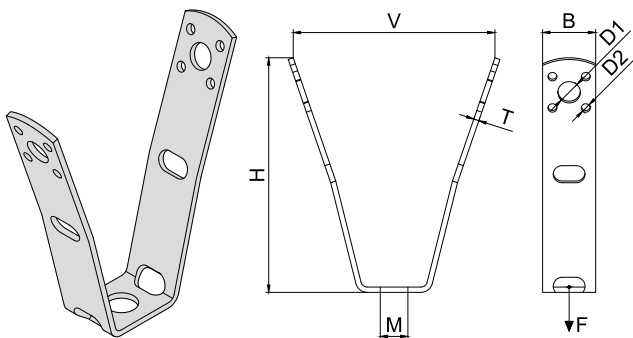
Trapézový závěs TZ s pevnou maticí / Trapezoidal sheet hanger with welded nut



Trapézový závěs s tlumičem TZ / Trapezoidal sheet hanger with damper



Trapézový závěs TZ s otvorem / Trapezoidal sheet hanger with hole



Technické údaje / Technical data:

Materiál / Material: ocel třídy 5.6 - galvanicky pozinkováno / steel class 5.6 - zinc plated

Obj. číslo Supply No. pozink / zinc plated	Obj. číslo Supply No. nerez / V2A / stainless	Název Name	B	D1	D2	H	M	T	V	Přípustné zatížení Safe load F(kN)	Balení Package (ks/pcs)
			(mm)	(mm)	(mm)	(mm)	(mm)	(mm)	(mm)		
22000008	-	Trapézový závěs TZ regulační matice / Trapezoidal sheet hanger with regulation nut / M8	25	10,5	4,2	110,5	M 8	2,5	95	1,3	100
22000010	-	Trapézový závěs TZ regulační matice / Trapezoidal sheet hanger with regulation nut / M10	25	10,5	4,2	110,5	M10	2,5	95	1,3	100
22010008	-	Trapézový závěs TZ pevná / Trapezoidal sheet hanger welding nut / M8	25	10,5	4,2	110,5	M 8	2,5	95	1,3	100
22010010	-	Trapézový závěs TZ pevná / Trapezoidal sheet hanger welding nut / M10	25	10,5	4,2	110,5	M10	2,5	95	1,3	100
22010013	22020013	Trapézový závěs TZ otvor / Trapezoidal sheet hanger with hole / 13 mm	25	10,5	4,2	110,5	Ø13	2,5	95	1,3	100
22030025	-	Trapézový závěs TZ s tlumičem / Trapezoidal sheet hanger with damper	25	10,5	4,2	110,5	Ø8	2,5	95	1,3	100

Montážní postup / Mounting procedure:

