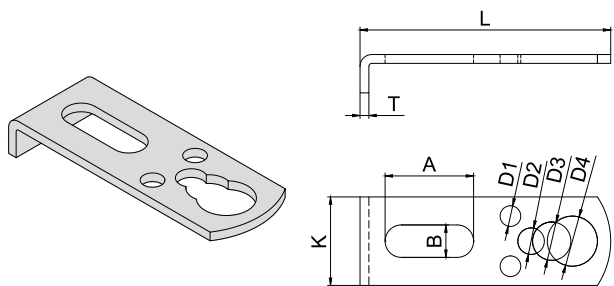


UNIVERZÁLNÍ DRŽÁK TŘMENU PRO NOSNÍKY
UNIVERSAL U-BOLT BRACKET FOR FIXING RAILS



Použití:

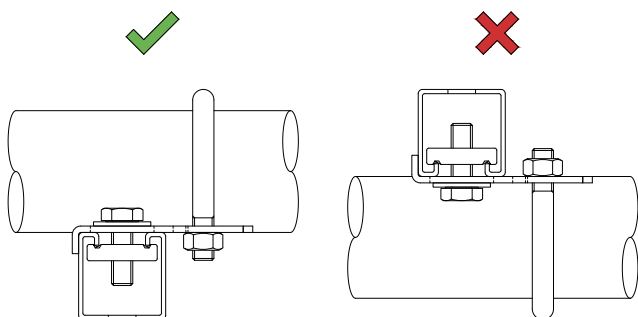
Univerzální držák třmenu je montážní prvek umožňující upevnění potrubí pomocí třmenů v kombinaci s celou řadou nosníků (27x18, 28x30, 38x40, 40x60, ST41x21, ST41x41, ST41x62, ST41x82) díky univerzálnímu oválnému otvoru a za použití správného spojovacího materiálu pro konkrétní nosník.

- univerzální držák neslouží jako nosný prvek (nosný prvek = montážní nosník)
- pro montáž třmenu jsou zapotřebí 2 univerzální držáky
- pro třmeny od M6 do M16
- jednoduchá a rychlá montáž

Use:

Universal U-Bolt bracket is mounting element for fixing the pipe with U-bolts combined with a wide range of fixing rails (27x18, 28x30, 38x40, 40x60, ST41x21, ST41x41, ST41x62, ST41x82), thanks universal long hole and using correct fasteners for specific fixing rail.

- universal U-bolt bracket is not used as a supporting element (supporting element = fixing rail)
- for U-bolt mounting are needed 2 pieces of universal bracket
- for U-bolts from M6 to M16
- simple and quick installation



Technické údaje / Technical data:

Povrchová úprava / Surface coating:	galvanicky pozinkováno / zinc plated
Materiál / Material:	Ocel 11 375/11 373 / Steel 11 375/11 373

Obj. číslo Supply No.	Název Name	A x B (mm)	D1 (mm)	D2 (mm)	D3 (mm)	D4 (mm)	K (mm)	L (mm)	T (mm)	Balení Package (ks/pcs)
22408010	Univerzální držák třmenu pro nosníky / Universal U-Bolt bracket for fixing rails	30 x 11	7	9	13	17	30	85	3	50

Montážní postup / Mounting procedure:

