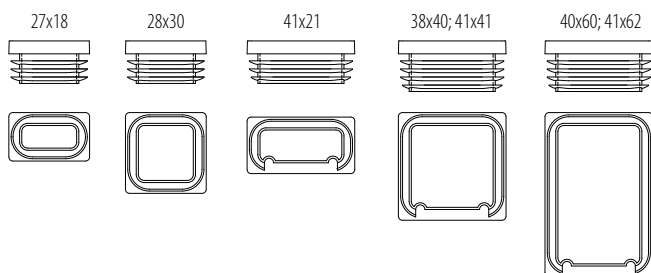
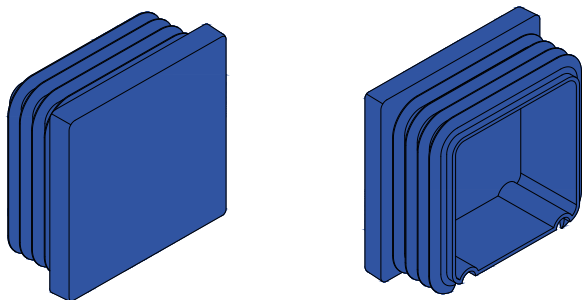


SNÍMATELNÁ ČEPIČKA

REMOVABLE PLASTIC CAP



Popis:

Snímatelná plastová čepička slouží k zakončení tras montážních nosníků a konzol pro dokončení celkového vzhledu. Plní také bezpečnostní funkci proti zranění, kdy by byl konec montážního nosníku nechráněn.

Description:

The removable plastic caps are used on the ends of fixing rails and cantilever arms, for completed the overall appearance. Also perform a safety function against injury, when the end of fixing rail would be unprotected.

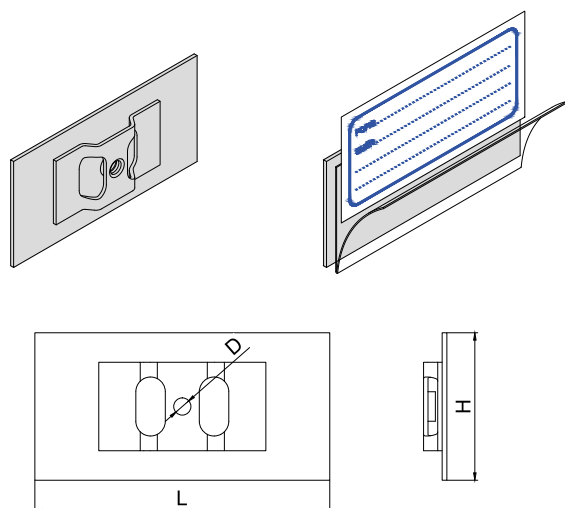
Technické údaje / Technical data:

Materiál / Material:	plast / plastic
Barva / color:	modrá / blue

Obj. číslo Supply No.	Název Name	Vhodné pro profil Suitable for profile	Balení Package (ks/pcs)
33002718	Snímatelná čepička / Removable plastic cap / 27x18	27x18	100
33002830	Snímatelná čepička / Removable plastic cap / 28x30	28x30	100
33003840	Snímatelná čepička / Removable plastic cap / 38x40, 41x41	38x40, ST41x41	50
33003845	Snímatelná čepička / Removable plastic cap / 41x21	ST41x21	50
33004060	Snímatelná čepička / Removable plastic cap / 40x60, 41x62	40x60, ST41x62	25

POPISNÝ ŠTÍTEK

DESCRIPTIVE PLAQUE



Příklad montáže ke zdi:

- hmoždinka d10 nebo d12 + matice M8 + KOMBI šroub M8 + popisný štítek M8
- natloukáč šroub KOMBI M8 + popisný štítek M8

Example of mounting to wall:

- wall dowel d10 or d12 + hexagon nut M8 + COMBI screw M8 + descriptive plaque M8
- hammer screw COMBI M8 + descriptive plaque M8

Příklad montáže k potrubí:

- děrovaná páska nebo hadicová spona nebo pásek ZIP + popisný štítek M8
- objímka s hlavou M8 + závitový kolík M8 + matice M8 + popisný štítek M8

Example of mounting to pipe:

- perforated tape or hose clamp or cable tie type ZIP + descriptive plaque M8
- pipe clamp with head M8 + stud bolt M8 + hexagon nuts M8 + descriptive plaque M8

Příklad montáže k nosníku:

- nosník + nosníková sestava M8 + popisný štítek M8
- nosník + jezdec M8 + podložky M8 + matice M8 + závitový kolík M8 + popisný štítek M8

Example of mounting to fixing rail:

- fixing rail + slide T-bolt M8 + descriptive plaque M8
- fixing rail + slide nut M8 + washers M8 + nuts M8 + stud bolt M8 + descriptive plaque M8

Technické údaje / Technical data:

Materiál / Material:	ocel třídy 5.6 - galvanicky pozinkováno / steel class 5.6 - zinc plated
----------------------	---

Obj. číslo Supply No.	Název Name	D Závit / Thread	H (mm)	L (mm)	Balení Package (ks/pcs)
70100008	Popisný štítek M8 komplet (štítek, samolepka, plastová krytka) / Descriptive plaque M8 set (plate, self-adhesive tape, plastic cover)	M8	50	100	50
70100010	Náhradní samolepka / Spare label	-	50	100	1