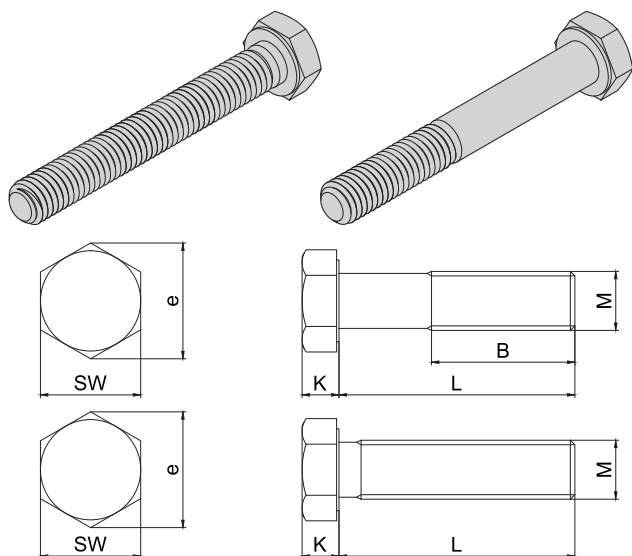


ŠROUB METRICKÝ DIN931, DIN933
METRIC BOLT DIN931, DIN933

Popis:

Jedná se o šrouby, které lze využít u spojů namáhaných statickým či dynamickým zatížením.

Description:

These bolts can be used for static or dynamic loads.

Obj. číslo Supply No. pozink 8.8 / zinc plated	Obj. číslo Supply No. Nerez / A2 / stainless	Název Name	B (mm)	e (mm)	K (mm)	L (mm)	M (mm)	SW (mm)	Balení Package (ks/pcs)
85605010	85705010	*BAL* Šroub metrický / *PACK* Metric bolt / M5x10 mm DIN933 8.8	-	8,79	3,5	10	M5	8	100
85605012	85705012	*BAL* Šroub metrický / *PACK* Metric bolt / M5x12 mm DIN933 8.8	-	8,79	3,5	12	M5	8	100
85605014	-	*BAL* Šroub metrický / *PACK* Metric bolt / M5x14 mm DIN933 8.8	-	8,79	3,5	14	M5	8	100
85605016	85705016	*BAL* Šroub metrický / *PACK* Metric bolt / M5x16 mm DIN933 8.8	-	8,79	3,5	16	M5	8	100
85605020	85705020	*BAL* Šroub metrický / *PACK* Metric bolt / M5x20 mm DIN933 8.8	-	8,79	3,5	20	M5	8	100
85605025	85705025	*BAL* Šroub metrický / *PACK* Metric bolt / M5x25 mm DIN933 8.8	-	8,79	3,5	25	M5	8	100
85605030	85705030	*BAL* Šroub metrický / *PACK* Metric bolt / M5x30 mm DIN933 8.8	-	8,79	3,5	30	M5	8	100
85605040	-	*BAL* Šroub metrický / *PACK* Metric bolt / M5x40 mm DIN933 8.8	-	8,79	3,5	40	M5	8	100
85605050	-	*BAL* Šroub metrický / *PACK* Metric bolt / M5x50 mm DIN933 8.8	-	8,79	3,5	50	M5	8	100
85605060	-	*BAL* Šroub metrický / *PACK* Metric bolt / M5x60 mm DIN933 8.8	-	8,79	3,5	60	M5	8	100
85606010	85706010	*BAL* Šroub metrický / *PACK* Metric bolt / M6x10 mm DIN933 8.8	-	11,05	4	10	M6	10	100
85606012	85706012	*BAL* Šroub metrický / *PACK* Metric bolt / M6x12 mm DIN933 8.8	-	11,05	4	12	M6	10	100
85606014	-	*BAL* Šroub metrický / *PACK* Metric bolt / M6x14 mm DIN933 8.8	-	11,05	4	14	M6	10	100
85606016	85706016	*BAL* Šroub metrický / *PACK* Metric bolt / M6x16 mm DIN933 8.8	-	11,05	4	16	M6	10	100
85606020	85706020	*BAL* Šroub metrický / *PACK* Metric bolt / M6x20 mm DIN933 8.8	-	11,05	4	20	M6	10	100
85606025	85706025	*BAL* Šroub metrický / *PACK* Metric bolt / M6x25 mm DIN933 8.8	-	11,05	4	25	M6	10	100
85606030	85706030	*BAL* Šroub metrický / *PACK* Metric bolt / M6x30 mm DIN933 8.8	-	11,05	4	30	M6	10	100
85606035	85706035	*BAL* Šroub metrický / *PACK* Metric bolt / M6x35 mm DIN933 8.8	-	11,05	4	35	M6	10	100
85606040	85706040	*BAL* Šroub metrický / *PACK* Metric bolt / M6x40 mm DIN933 8.8	-	11,05	4	40	M6	10	100
85606045	85706045	*BAL* Šroub metrický / *PACK* Metric bolt / M6x45 mm DIN933 8.8	-	11,05	4	45	M6	10	100
85606050	85706050	*BAL* Šroub metrický / *PACK* Metric bolt / M6x50 mm DIN933 8.8	-	11,05	4	50	M6	10	100
85606060	85706060	*BAL* Šroub metrický / *PACK* Metric bolt / M6x60 mm DIN933 8.8	-	11,05	4	60	M6	10	100
85606070	-	*BAL* Šroub metrický / *PACK* Metric bolt / M6x70 mm DIN933 8.8	-	11,05	4	70	M6	10	50
85606080	-	*BAL* Šroub metrický / *PACK* Metric bolt / M6x80 mm DIN933 8.8	-	11,05	4	80	M6	10	50
85606100	-	*BAL* Šroub metrický / *PACK* Metric bolt / M6x100 mm DIN933 8.8	-	11,05	4	100	M6	10	50
85608010	-	Šroub metrický / Metric bolt / M8x10 mm DIN933 8.8	-	14,38	5,3	10	M8	13	100
85608012	85708012	Šroub metrický / Metric bolt / M8x12 mm DIN933 8.8	-	14,38	5,3	12	M8	13	100
85608014	-	Šroub metrický / Metric bolt / M8x14 mm DIN933 8.8	-	14,38	5,3	14	M8	13	100
85608016	85708016	Šroub metrický / Metric bolt / M8x16 mm DIN933 8.8	-	14,38	5,3	16	M8	13	100
85608018	-	Šroub metrický / Metric bolt / M8x18 mm DIN933 8.8	-	14,38	5,3	18	M8	13	100
85608020	85708020	Šroub metrický / Metric bolt / M8x20 mm DIN933 8.8	-	14,38	5,3	20	M8	13	100
85608025	85708025	Šroub metrický / Metric bolt / M8x25 mm DIN933 8.8	-	14,38	5,3	25	M8	13	100
85608030	85708030	Šroub metrický / Metric bolt / M8x30 mm DIN933 8.8	-	14,38	5,3	30	M8	13	100
85608035	85708035	Šroub metrický / Metric bolt / M8x35 mm DIN933 8.8	-	14,38	5,3	35	M8	13	100
85608040	85708040	Šroub metrický / Metric bolt / M8x40 mm DIN933 8.8	-	14,38	5,3	40	M8	13	100
85608045	85708045	Šroub metrický / Metric bolt / M8x45 mm DIN933 8.8	-	14,38	5,3	45	M8	13	100
85608050	85708050	Šroub metrický / Metric bolt / M8x50 mm DIN933 8.8	-	14,38	5,3	50	M8	13	100
85608055	85708055	Šroub metrický / Metric bolt / M8x55 mm DIN933 8.8	-	14,38	5,3	55	M8	13	100
85608060	85708060	Šroub metrický / Metric bolt / M8x60 mm DIN933 8.8	-	14,38	5,3	60	M8	13	100
85608070	85708070	Šroub metrický / Metric bolt / M8x70 mm DIN933 8.8	-	14,38	5,3	70	M8	13	100
85608080	85708080	Šroub metrický / Metric bolt / M8x80 mm DIN933 8.8	-	14,38	5,3	80	M8	13	100
85608090	85708090	Šroub metrický / Metric bolt / M8x90 mm DIN933 8.8	-	14,38	5,3	90	M8	13	100
85608091	-	Šroub metrický / Metric bolt / M8x90 mm DIN931 8.8	22	14,38	5,3	90	M8	13	100
85608099	85708100	Šroub metrický / Metric bolt / M8x100 mm DIN933 8.8	-	14,38	5,3	100	M8	13	100
85608101	-	Šroub metrický / Metric bolt / M8x100 mm DIN931 8.8	22	14,38	5,3	100	M8	13	100

BAL/*PACK* - položky prodávány pouze dle uvedeného balení. Mimo balení účtováno rozbalné. / Items sold only in the specified packaging. Selling outside of the packaging is subject to an unpacking charge.

ŠROUB METRICKÝ DIN931, DIN933

METRIC BOLT DIN931, DIN933

Obj. číslo Supply No. pozink 8.8 / zinc plated	Obj. číslo Supply No. Nerez / A2 / stainless	Název Name	B (mm)	e (mm)	K (mm)	L (mm)	M (mm)	SW (mm)	Balení Package (ks/pcs)
85608110	-	Šroub metrický / Metric bolt / M8x110 mm DIN933 8.8	-	14,38	5,3	110	M8	13	100
85608111	-	Šroub metrický / Metric bolt / M8x110 mm DIN931 8.8	22	14,38	5,3	110	M8	13	100
85608120	85708120	Šroub metrický / Metric bolt / M8x120 mm DIN933 8.8	-	14,38	5,3	120	M8	13	100
85608121	-	Šroub metrický / Metric bolt / M8x120 mm DIN931 8.8	22	14,38	5,3	120	M8	13	100
85610016	85710016	Šroub metrický / Metric bolt / M10x16 mm DIN933 8.8	-	17,77	6,4	16	M10	17	100
85610020	85710020	Šroub metrický / Metric bolt / M10x20 mm DIN933 8.8	-	17,77	6,4	20	M10	17	100
85610025	85710025	Šroub metrický / Metric bolt / M10x25 mm DIN933 8.8	-	17,77	6,4	25	M10	17	100
85610030	85710030	Šroub metrický / Metric bolt / M10x30 mm DIN933 8.8	-	17,77	6,4	30	M10	17	100
85610035	85710035	Šroub metrický / Metric bolt / M10x35 mm DIN933 8.8	-	17,77	6,4	35	M10	17	100
85610040	85710040	Šroub metrický / Metric bolt / M10x40 mm DIN933 8.8	-	17,77	6,4	40	M10	17	100
85610045	85710045	Šroub metrický / Metric bolt / M10x45 mm DIN933 8.8	-	17,77	6,4	45	M10	17	100
85610050	85710050	Šroub metrický / Metric bolt / M10x50 mm DIN933 8.8	-	17,77	6,4	50	M10	17	100
85610055	85710055	Šroub metrický / Metric bolt / M10x55 mm DIN933 8.8	-	17,77	6,4	55	M10	17	100
85610060	85710060	Šroub metrický / Metric bolt / M10x60 mm DIN933 8.8	-	17,77	6,4	60	M10	17	100
85610070	85710070	Šroub metrický / Metric bolt / M10x70 mm DIN933 8.8	-	17,77	6,4	70	M10	17	100
85610080	85710080	Šroub metrický / Metric bolt / M10x80 mm DIN933 8.8	-	17,77	6,4	80	M10	17	50
85610090	85710090	Šroub metrický / Metric bolt / M10x90 mm DIN933 8.8	-	17,77	6,4	90	M10	17	50
85610100	85710100	Šroub metrický / Metric bolt / M10x100 mm DIN933 8.8	-	17,77	6,4	100	M10	17	50
85610110	-	Šroub metrický / Metric bolt / M10x110 mm DIN933 8.8	-	17,77	6,4	110	M10	17	50
85610120	85710120	Šroub metrický / Metric bolt / M10x120 mm DIN933 8.8	-	17,77	6,4	120	M10	17	50
85610121	-	Šroub metrický / Metric bolt / M10x120 mm DIN931 8.8	26	17,77	6,4	120	M10	17	50
85610131	-	Šroub metrický / Metric bolt / M10x130 mm DIN931 8.8	32	17,77	6,4	130	M10	17	50
85610141	-	Šroub metrický / Metric bolt / M10x140 mm DIN931 8.8	32	17,77	6,4	140	M10	17	50
85610150	-	Šroub metrický / Metric bolt / M10x150 mm DIN931 8.8	32	17,77	6,4	150	M10	17	50
85612020	85712020	Šroub metrický / Metric bolt / M12x20 mm DIN933 8.8	-	20,03	7,5	20	M12	19	50
85612025	85712025	Šroub metrický / Metric bolt / M12x25 mm DIN933 8.8	-	20,03	7,5	25	M12	19	50
85612030	85712030	Šroub metrický / Metric bolt / M12x30 mm DIN933 8.8	-	20,03	7,5	30	M12	19	50
85612035	85712035	Šroub metrický / Metric bolt / M12x35 mm DIN933 8.8	-	20,03	7,5	35	M12	19	50
85612040	85712040	Šroub metrický / Metric bolt / M12x40 mm DIN933 8.8	-	20,03	7,5	40	M12	19	50
85612045	85712045	Šroub metrický / Metric bolt / M12x45 mm DIN933 8.8	-	20,03	7,5	45	M12	19	50
85612050	85712050	Šroub metrický / Metric bolt / M12x50 mm DIN933 8.8	-	20,03	7,5	50	M12	19	50
85612055	-	Šroub metrický / Metric bolt / M12x55 mm DIN933 8.8	-	20,03	7,5	55	M12	19	50
85612060	85712060	Šroub metrický / Metric bolt / M12x60 mm DIN933 8.8	-	20,03	7,5	60	M12	19	50
85612065	-	Šroub metrický / Metric bolt / M12x65 mm DIN933 8.8	-	20,03	7,5	65	M12	19	50
85612070	85712070	Šroub metrický / Metric bolt / M12x70 mm DIN933 8.8	-	20,03	7,5	70	M12	19	50
85612080	85712080	Šroub metrický / Metric bolt / M12x80 mm DIN933 8.8	-	20,03	7,5	80	M12	19	50
85612090	85712090	Šroub metrický / Metric bolt / M12x90 mm DIN933 8.8	-	20,03	7,5	90	M12	19	50
85612100	85712100	Šroub metrický / Metric bolt / M12x100 mm DIN933 8.8	-	20,03	7,5	100	M12	19	50
85612110	85712110	Šroub metrický / Metric bolt / M12x110 mm DIN933 8.8	-	20,03	7,5	110	M12	19	50
85612120	85712120	Šroub metrický / Metric bolt / M12x120 mm DIN933 8.8	-	20,03	7,5	120	M12	19	50
85612121	-	Šroub metrický / Metric bolt / M12x120 mm DIN931 8.8	30	20,03	7,5	120	M12	19	50
85612130	-	Šroub metrický / Metric bolt / M12x130 mm DIN933 8.8	-	20,03	7,5	130	M12	19	50
85612131	-	Šroub metrický / Metric bolt / M12x130 mm DIN931 8.8	36	20,03	7,5	130	M12	19	50
85612140	-	Šroub metrický / Metric bolt / M12x140 mm DIN933 8.8	-	20,03	7,5	140	M12	19	50
85612141	-	Šroub metrický / Metric bolt / M12x140 mm DIN931 8.8	36	20,03	7,5	140	M12	19	50
85612150	-	Šroub metrický / Metric bolt / M12x150 mm DIN933 8.8	-	20,03	7,5	150	M12	19	50
85612151	-	Šroub metrický / Metric bolt / M12x150 mm DIN931 8.8	36	20,03	7,5	150	M12	19	50
85616030	85716030	Šroub metrický / Metric bolt / M16x30 mm DIN933 8.8	-	26,75	10	30	M16	24	25
85616040	85716040	Šroub metrický / Metric bolt / M16x40 mm DIN933 8.8	-	26,75	10	40	M16	24	25
85616045	85716045	Šroub metrický / Metric bolt / M16x45 mm DIN933 8.8	-	26,75	10	45	M16	24	25
85616050	85716050	Šroub metrický / Metric bolt / M16x50 mm DIN933 8.8	-	26,75	10	50	M16	24	25
85616055	85716055	Šroub metrický / Metric bolt / M16x55 mm DIN933 8.8	-	26,75	10	55	M16	24	25
85616060	85716060	Šroub metrický / Metric bolt / M16x60 mm DIN933 8.8	-	26,75	10	60	M16	24	25
85616065	85716065	Šroub metrický / Metric bolt / M16x65 mm DIN933 8.8	-	26,75	10	65	M16	24	25
85616070	85716070	Šroub metrický / Metric bolt / M16x70 mm DIN933 8.8	-	26,75	10	70	M16	24	25
85616075	-	Šroub metrický / Metric bolt / M16x75 mm DIN933 8.8	-	26,75	10	75	M16	24	25
85616080	85716080	Šroub metrický / Metric bolt / M16x80 mm DIN933 8.8	-	26,75	10	80	M16	24	25
85616085	-	Šroub metrický / Metric bolt / M16x85 mm DIN933 8.8	-	26,75	10	85	M16	24	25
85616090	85716090	Šroub metrický / Metric bolt / M16x90 mm DIN933 8.8	-	26,75	10	90	M16	24	25
85616095	-	Šroub metrický / Metric bolt / M16x95 mm DIN933 8.8	-	26,75	10	95	M16	24	25
85616100	85716100	Šroub metrický / Metric bolt / M16x100 mm DIN933 8.8	-	26,75	10	100	M16	24	25
85616110	-	Šroub metrický / Metric bolt / M16x110 mm DIN933 8.8	38	26,75	10	110	M16	24	25
85616120	85716120	Šroub metrický / Metric bolt / M16x120 mm DIN933 8.8	-	26,75	10	120	M16	24	25
85616121	-	Šroub metrický / Metric bolt / M16x120 mm DIN931 8.8	38	26,75	10	120	M16	24	25
85616130	-	Šroub metrický / Metric bolt / M16x130 mm DIN933 8.8	-	26,75	10	130	M16	24	25
85616131	-	Šroub metrický / Metric bolt / M16x130 mm DIN931 8.8	44	26,75	10	130	M16	24	25

ŠROUB METRICKÝ DIN931, DIN933
METRIC BOLT DIN931, DIN933

Obj. číslo Supply No. pozink 8.8 / zinc plated	Obj. číslo Supply No. Nerez / A2 / stainless	Název Name	B (mm)	e (mm)	K (mm)	L (mm)	M (mm)	SW (mm)	Balení Package (ks/pcs)
85616140	-	Šroub metrický / Metric bolt / M16x140 mm DIN933 8.8	-	26,75	10	140	M16	24	25
85616141	-	Šroub metrický / Metric bolt / M16x140 mm DIN931 8.8	44	26,75	10	140	M16	24	25
85616150	-	Šroub metrický / Metric bolt / M16x150 mm DIN933 8.8	-	26,75	10	150	M16	24	10
85616151	-	Šroub metrický / Metric bolt / M16x150 mm DIN931 8.8	44	26,75	10	150	M16	24	10
85616160	-	Šroub metrický / Metric bolt / M16x160 mm DIN933 8.8	-	26,75	10	160	M16	24	10
85616161	-	Šroub metrický / Metric bolt / M16x160 mm DIN931 8.8	44	26,75	10	160	M16	24	10
85616171	-	Šroub metrický / Metric bolt / M16x170 mm DIN931 8.8	44	26,75	10	170	M16	24	10
85616181	-	Šroub metrický / Metric bolt / M16x180 mm DIN931 8.8	44	26,75	10	180	M16	24	10
85620040	-	Šroub metrický / Metric bolt / M20x40 mm DIN933 8.8	-	33,53	12,5	40	M20	30	10
85620045	-	Šroub metrický / Metric bolt / M20x45 mm DIN933 8.8	-	33,53	12,5	45	M20	30	10
85620050	85720050	Šroub metrický / Metric bolt / M20x50 mm DIN933 8.8	-	33,53	12,5	50	M20	30	10
85620055	-	Šroub metrický / Metric bolt / M20x55 mm DIN933 8.8	-	33,53	12,5	55	M20	30	10
85620060	85720060	Šroub metrický / Metric bolt / M20x60 mm DIN933 8.8	-	33,53	12,5	60	M20	30	10
85620065	-	Šroub metrický / Metric bolt / M20x65 mm DIN933 8.8	-	33,53	12,5	65	M20	30	10
85620070	85720070	Šroub metrický / Metric bolt / M20x70 mm DIN933 8.8	-	33,53	12,5	70	M20	30	10
85620075	-	Šroub metrický / Metric bolt / M20x75 mm DIN933 8.8	-	33,53	12,5	75	M20	30	10
85620080	85720080	Šroub metrický / Metric bolt / M20x80 mm DIN933 8.8	-	33,53	12,5	80	M20	30	10
85620081	-	Šroub metrický / Metric bolt / M20x80 mm DIN931 8.8	46	33,53	12,5	80	M20	30	10
85620090	85720090	Šroub metrický / Metric bolt / M20x90 mm DIN933 8.8	-	33,53	12,5	90	M20	30	10
85620099	85720100	Šroub metrický / Metric bolt / M20x100 mm DIN933 8.8	-	33,53	12,5	100	M20	30	10
85620110	85720110	Šroub metrický / Metric bolt / M20x110 mm DIN933 8.8	46	33,53	12,5	110	M20	30	10
85620120	85720120	Šroub metrický / Metric bolt / M20x120 mm DIN933 8.8	-	33,53	12,5	120	M20	30	10
85620121	-	Šroub metrický / Metric bolt / M20x120 mm DIN931 8.8	46	33,53	12,5	120	M20	30	10
85620130	-	Šroub metrický / Metric bolt / M20x130 mm DIN933 8.8	-	33,53	12,5	130	M20	30	10
85620131	-	Šroub metrický / Metric bolt / M20x130 mm DIN931 8.8	52	33,53	12,5	130	M20	30	10
85620140	-	Šroub metrický / Metric bolt / M20x140 mm DIN933 8.8	-	33,53	12,5	140	M20	30	10
85620141	-	Šroub metrický / Metric bolt / M20x140 mm DIN931 8.8	52	33,53	12,5	140	M20	30	10
85620150	-	Šroub metrický / Metric bolt / M20x150 mm DIN933 8.8	-	33,53	12,5	150	M20	30	10
85620151	-	Šroub metrický / Metric bolt / M20x150 mm DIN931 8.8	52	33,53	12,5	150	M20	30	10
85620161	-	Šroub metrický / Metric bolt / M20x160 mm DIN931 8.8	52	33,53	12,5	160	M20	30	10
85620171	-	Šroub metrický / Metric bolt / M20x170 mm DIN931 8.8	52	33,53	12,5	170	M20	30	10
85620181	-	Šroub metrický / Metric bolt / M20x180 mm DIN931 8.8	52	33,53	12,5	180	M20	30	10
85620191	-	Šroub metrický / Metric bolt / M20x190 mm DIN931 8.8	52	33,53	12,5	190	M20	30	10
85620201	-	Šroub metrický / Metric bolt / M20x200 mm DIN931 8.8	52	33,53	12,5	200	M20	30	10
85624050	-	Šroub metrický / Metric bolt / M24x50 mm DIN933	-	39,98	15	50	M24	36	100
85624055	-	Šroub metrický / Metric bolt / M24x55 mm DIN933	-	39,98	15	55	M24	36	100
85624060	-	Šroub metrický / Metric bolt / M24x60 mm DIN933	-	39,98	15	60	M24	36	10
85624065	-	Šroub metrický / Metric bolt / M24x65 mm DIN933	-	39,98	15	65	M24	36	10
85624070	-	Šroub metrický / Metric bolt / M24x70 mm DIN933	-	39,98	15	70	M24	36	100
85624075	-	Šroub metrický / Metric bolt / M24x75 mm DIN933	-	39,98	15	75	M24	36	100
85624080	-	Šroub metrický / Metric bolt / M24x80 mm DIN933	-	39,98	15	80	M24	36	100
85624090	-	Šroub metrický / Metric bolt / M24x90 mm DIN933	-	39,98	15	90	M24	36	100
85624100	-	Šroub metrický / Metric bolt / M24x100 mm DIN933	-	39,98	15	100	M24	36	100
85624110	-	Šroub metrický / Metric bolt / M24x110 mm DIN933	-	39,98	15	110	M24	36	100
85624120	-	Šroub metrický / Metric bolt / M24x120 mm DIN933	-	39,98	15	120	M24	36	100
85624121	-	Šroub metrický / Metric bolt / M24x120 mm DIN931	54	39,98	15	120	M24	36	100
85624131	-	Šroub metrický / Metric bolt / M24x130 mm DIN931	60	39,98	15	130	M24	36	10
85624141	-	Šroub metrický / Metric bolt / M24x140 mm DIN931	60	39,98	15	140	M24	36	10
85624151	-	Šroub metrický / Metric bolt / M24x150 mm DIN931	60	39,98	15	150	M24	36	10
85624161	-	Šroub metrický / Metric bolt / M24x160 mm DIN931	60	39,98	15	160	M24	36	10
85624181	-	Šroub metrický / Metric bolt / M24x180 mm DIN931	60	39,98	15	180	M24	36	10
85624201	-	Šroub metrický / Metric bolt / M24x200 mm DIN931	60	39,98	15	200	M24	36	10
85630060	-	Šroub metrický / Metric bolt / M30x60 mm DIN933	-	50,85	18,7	60	M30	46	10
85630070	-	Šroub metrický / Metric bolt / M30x70 mm DIN933	-	50,85	18,7	70	M30	46	10
85630080	-	Šroub metrický / Metric bolt / M30x80 mm DIN933	-	50,85	18,7	80	M30	46	10
85630090	-	Šroub metrický / Metric bolt / M30x90 mm DIN933	-	50,85	18,7	90	M30	46	10
85630100	-	Šroub metrický / Metric bolt / M30x100 mm DIN933	-	50,85	18,7	100	M30	46	10
85630111	-	Šroub metrický / Metric bolt / M30x110 mm DIN931	66	50,85	18,7	110	M30	46	10
85630121	-	Šroub metrický / Metric bolt / M30x120 mm DIN931	66	50,85	18,7	120	M30	46	10
85630131	-	Šroub metrický / Metric bolt / M30x130 mm DIN931	72	50,85	18,7	130	M30	46	10
85630141	-	Šroub metrický / Metric bolt / M30x140 mm DIN931	72	50,85	18,7	140	M30	46	10
85630151	-	Šroub metrický / Metric bolt / M30x150 mm DIN931	72	50,85	18,7	150	M30	46	10
85630161	-	Šroub metrický / Metric bolt / M30x160 mm DIN931	72	50,85	18,7	160	M30	46	5
85630181	-	Šroub metrický / Metric bolt / M30x180 mm DIN931	72	50,85	18,7	180	M30	46	5
85630201	-	Šroub metrický / Metric bolt / M30x200 mm DIN931	72	50,85	18,7	200	M30	46	5

