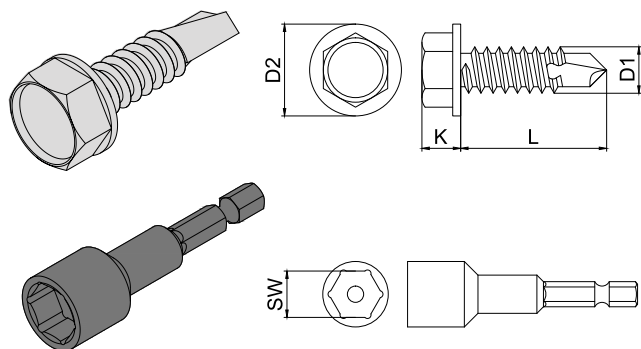


Obj. číslo Supply No. pozink / zinc plated	Obj. číslo Supply No. nerez / A2 / stainless	Název Name	Bit	D1 (mm)	D2 (mm)	K max. (mm)	L (mm)	Plech Metal sheet (mm)	Balení Package (ks/pcs)
88542038	-	Šroub samovrtný / Drilling screw / TEX 4,2x38 mm DIN7504-P	PZ2	4,2	8,1	2,5	38	1,75 - 3,00	1000
88542045	-	Šroub samovrtný / Drilling screw / TEX 4,2x45 mm DIN7504-P	PZ2	4,2	8,1	2,5	45	1,75 - 3,00	500
88542050	-	Šroub samovrtný / Drilling screw / TEX 4,2x50 mm DIN7504-P	PZ2	4,2	8,1	2,5	50	1,75 - 3,00	500
88548013	-	Šroub samovrtný / Drilling screw / TEX 4,8x13 mm DIN7504-P	PZ2	4,8	9,5	3,0	13	1,75 - 4,40	1000
88548016	-	Šroub samovrtný / Drilling screw / TEX 4,8x16 mm DIN7504-P	PZ2	4,8	9,5	3,0	16	1,75 - 4,40	1000
88548019	-	Šroub samovrtný / Drilling screw / TEX 4,8x19 mm DIN7504-P	PZ2	4,8	9,5	3,0	19	1,75 - 4,40	1000
88548022	-	Šroub samovrtný / Drilling screw / TEX 4,8x22 mm DIN7504-P	PZ2	4,8	9,5	3,0	22	1,75 - 4,40	1000
88548025	-	Šroub samovrtný / Drilling screw / TEX 4,8x25 mm DIN7504-P	PZ2	4,8	9,5	3,0	25	1,75 - 4,40	1000
88548032	-	Šroub samovrtný / Drilling screw / TEX 4,8x32 mm DIN7504-P	PZ2	4,8	9,5	3,0	32	1,75 - 4,40	1000
88548038	-	Šroub samovrtný / Drilling screw / TEX 4,8x38 mm DIN7504-P	PZ2	4,8	9,5	3,0	38	1,75 - 4,40	500
88548045	-	Šroub samovrtný / Drilling screw / TEX 4,8x45 mm DIN7504-P	PZ2	4,8	9,5	3,0	45	1,75 - 4,40	500
88548050	-	Šroub samovrtný / Drilling screw / TEX 4,8x50 mm DIN7504-P	PZ2	4,8	9,5	3,0	50	1,75 - 4,40	500
88548060	-	Šroub samovrtný / Drilling screw / TEX 4,8x60 mm DIN7504-P	PZ2	4,8	9,5	3,0	60	1,75 - 4,40	250
88563019	-	Šroub samovrtný / Drilling screw / TEX 6,3x19 mm DIN7504-P	PZ3	6,3	11,7	3,5	19	2,00 - 6,00	500
88563022	-	Šroub samovrtný / Drilling screw / TEX 6,3x22 mm DIN7504-P	PZ3	6,3	11,7	3,5	22	2,00 - 6,00	500
88563025	-	Šroub samovrtný / Drilling screw / TEX 6,3x25 mm DIN7504-P	PZ3	6,3	11,7	3,5	25	2,00 - 6,00	500
88563032	-	Šroub samovrtný / Drilling screw / TEX 6,3x32 mm DIN7504-P	PZ3	6,3	11,7	3,5	32	2,00 - 6,00	250
88563038	-	Šroub samovrtný / Drilling screw / TEX 6,3x38 mm DIN7504-P	PZ3	6,3	11,7	3,5	38	2,00 - 6,00	250
88563045	-	Šroub samovrtný / Drilling screw / TEX 6,3x45 mm DIN7504-P	PZ3	6,3	11,7	3,5	45	2,00 - 6,00	250
88563050	-	Šroub samovrtný / Drilling screw / TEX 6,3x50 mm DIN7504-P	PZ3	6,3	11,7	3,5	50	2,00 - 6,00	250
88563060	-	Šroub samovrtný / Drilling screw / TEX 6,3x60 mm DIN7504-P	PZ3	6,3	11,7	3,5	60	2,00 - 6,00	250

ŠROUB SAMOVRTNÝ (TEX) DIN7504-K, ŠESTIHRANNÁ HLAVA DRILLING SCREW (TEX) DIN7504-K, HEXAGON HEAD



Popis:

Samovrtné šrouby umožňují aplikaci do kovu bez předvrtávání, mají vlastní vrták do kovu s vrtací kapacitou šroubu 2 - 3 mm.

Magnetický nástavec slouží pro uchycení bitů. Vhodný pro akumulátorové, elektrické i ruční nářadí.

Description:

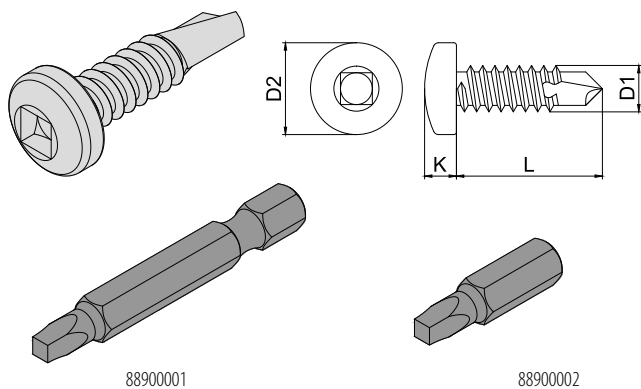
Self-drilling screws allows to be drilled to metal without pre-drilling, it has a drill bit with a drilling capacity of 2 to 3 mm.

It is used to hold bits. Suitable for cordless, electric and hand tools.

Obj. číslo Supply No. pozink / zinc plated	Obj. číslo Supply No. nerez / A2 / stainless	Název Name	D1 (mm)	D2 (mm)	K max. (mm)	L (mm)	Plech Metal sheet (mm)	SW (mm)	Balení Package (ks/pcs)
88839013	88863913	Šroub samovrtný / Drilling screw / TEX 3,9x13 mm DIN7504-K	3,9	8,3	3,4	13	0,70 - 2,40	5,5 (6)	1000
88839016	88863916	Šroub samovrtný / Drilling screw / TEX 3,9x16 mm DIN7504-K	3,9	8,3	3,4	16	0,70 - 2,40	5,5 (6)	1000
88839019	88863919	Šroub samovrtný / Drilling screw / TEX 3,9x19 mm DIN7504-K	3,9	8,3	3,4	19	0,70 - 2,40	5,5 (6)	1000
88839022	-	Šroub samovrtný / Drilling screw / TEX 3,9x22 mm DIN7504-K	3,9	8,3	3,4	22	0,70 - 2,40	5,5 (6)	1000
88839025	88863925	Šroub samovrtný / Drilling screw / TEX 3,9x25 mm DIN7504-K	3,9	8,3	3,4	25	0,70 - 2,40	5,5 (6)	1000
88839032	-	Šroub samovrtný / Drilling screw / TEX 3,9x32 mm DIN7504-K	3,9	8,3	3,4	32	0,70 - 2,40	5,5 (6)	1000
88842013	88863943	Šroub samovrtný / Drilling screw / TEX 4,2x13 mm DIN7504-K	4,2	8,8	4,1	13	1,75 - 3,00	7,0	1000
88842016	88863944	Šroub samovrtný / Drilling screw / TEX 4,2x16 mm DIN7504-K	4,2	8,8	4,1	16	1,75 - 3,00	7,0	1000
88842019	88863945	Šroub samovrtný / Drilling screw / TEX 4,2x19 mm DIN7504-K	4,2	8,8	4,1	19	1,75 - 3,00	7,0	1000
88842022	88863946	Šroub samovrtný / Drilling screw / TEX 4,2x22 mm DIN7504-K	4,2	8,8	4,1	22	1,75 - 3,00	7,0	1000
88842025	88863947	Šroub samovrtný / Drilling screw / TEX 4,2x25 mm DIN7504-K	4,2	8,8	4,1	25	1,75 - 3,00	7,0	1000
88842032	88863948	Šroub samovrtný / Drilling screw / TEX 4,2x32 mm DIN7504-K	4,2	8,8	4,1	32	1,75 - 3,00	7,0	1000
88842038	88863949	Šroub samovrtný / Drilling screw / TEX 4,2x38 mm DIN7504-K	4,2	8,8	4,1	38	1,75 - 3,00	7,0	1000
88848013	88863965	Šroub samovrtný / Drilling screw / TEX 4,8x13 mm DIN7504-K	4,8	10,5	4,3	13	1,75 - 4,40	8,0	1000
88848016	88863966	Šroub samovrtný / Drilling screw / TEX 4,8x16 mm DIN7504-K	4,8	10,5	4,3	16	1,75 - 4,40	8,0	1000
88848019	88863967	Šroub samovrtný / Drilling screw / TEX 4,8x19 mm DIN7504-K	4,8	10,5	4,3	19	1,75 - 4,40	8,0	1000
88848022	88863968	Šroub samovrtný / Drilling screw / TEX 4,8x22 mm DIN7504-K	4,8	10,5	4,3	22	1,75 - 4,40	8,0	1000
88848025	88863969	Šroub samovrtný / Drilling screw / TEX 4,8x25 mm DIN7504-K	4,8	10,5	4,3	25	1,75 - 4,40	8,0	1000
88848032	88863970	Šroub samovrtný / Drilling screw / TEX 4,8x32 mm DIN7504-K	4,8	10,5	4,3	32	1,75 - 4,40	8,0	1000
88848038	-	Šroub samovrtný / Drilling screw / TEX 4,8x38 mm DIN7504-K	4,8	10,5	4,3	38	1,75 - 4,40	8,0	500
88848045	-	Šroub samovrtný / Drilling screw / TEX 4,8x45 mm DIN7504-K	4,8	10,5	4,3	45	1,75 - 4,40	8,0	500
88848050	-	Šroub samovrtný / Drilling screw / TEX 4,8x50 mm DIN7504-K	4,8	10,5	4,3	50	1,75 - 4,40	8,0	500
88848060	-	Šroub samovrtný / Drilling screw / TEX 4,8x60 mm DIN7504-K	4,8	10,5	4,3	60	1,75 - 4,40	8,0	250
88848070	-	Šroub samovrtný / Drilling screw / TEX 4,8x70 mm DIN7504-K	4,8	10,5	4,3	70	1,75 - 4,40	8,0	250
88848080	-	Šroub samovrtný / Drilling screw / TEX 4,8x80 mm DIN7504-K	4,8	10,5	4,3	80	1,75 - 4,40	8,0	250
88848090	-	Šroub samovrtný / Drilling screw / TEX 4,8x90 mm DIN7504-K	4,8	10,5	4,3	90	1,75 - 4,40	8,0	250

Obj. číslo Supply No. pozink / zinc plated	Obj. číslo Supply No. nerez / A2 / stainless	Název Name	D1 (mm)	D2 (mm)	K max. (mm)	L (mm)	Plech Metal sheet (mm)	SW (mm)	Balení Package (ks/pcs)
88855019	88863971	Šroub samovrtný / Drilling screw / TEX 5,5x19 mm DIN7504-K	5,5	11	5,4	19	1,75 - 5,25	8,0	1000
88855022	88863972	Šroub samovrtný / Drilling screw / TEX 5,5x22 mm DIN7504-K	5,5	11	5,4	22	1,75 - 5,25	8,0	1000
88855025	88863973	Šroub samovrtný / Drilling screw / TEX 5,5x25 mm DIN7504-K	5,5	11	5,4	25	1,75 - 5,25	8,0	500
88855032	88863974	Šroub samovrtný / Drilling screw / TEX 5,5x32 mm DIN7504-K	5,5	11	5,4	32	1,75 - 5,25	8,0	500
88855038	88863975	Šroub samovrtný / Drilling screw / TEX 5,5x38 mm DIN7504-K	5,5	11	5,4	38	1,75 - 5,25	8,0	500
88855045	88863976	Šroub samovrtný / Drilling screw / TEX 5,5x45 mm DIN7504-K	5,5	11	5,4	45	1,75 - 5,25	8,0	500
88855050	88863977	Šroub samovrtný / Drilling screw / TEX 5,5x50 mm DIN7504-K	5,5	11	5,4	50	1,75 - 5,25	8,0	250
88855060	-	Šroub samovrtný / Drilling screw / TEX 5,5x60 mm DIN7504-K	5,5	11	5,4	60	1,75 - 5,25	8,0	250
88855070	-	Šroub samovrtný / Drilling screw / TEX 5,5x70 mm DIN7504-K	5,5	11	5,4	70	1,75 - 5,25	8,0	250
88855080	-	Šroub samovrtný / Drilling screw / TEX 5,5x80 mm DIN7504-K	5,5	11	5,4	80	1,75 - 5,25	8,0	250
88855090	-	Šroub samovrtný / Drilling screw / TEX 5,5x90 mm DIN7504-K	5,5	11	5,4	90	1,75 - 5,25	8,0	250
88863016	88863978	Šroub samovrtný / Drilling screw / TEX 6,3x16 mm DIN7504-K	6,3	13,2	5,9	16	2,00 - 6,00	10,0	1000
88863019	88863980	Šroub samovrtný / Drilling screw / TEX 6,3x19 mm DIN7504-K	6,3	13,2	5,9	19	2,00 - 6,00	10,0	500
88863022	88863982	Šroub samovrtný / Drilling screw / TEX 6,3x22 mm DIN7504-K	6,3	13,2	5,9	22	2,00 - 6,00	10,0	500
88863025	88863983	Šroub samovrtný / Drilling screw / TEX 6,3x25 mm DIN7504-K	6,3	13,2	5,9	25	2,00 - 6,00	10,0	500
88863032	88863984	Šroub samovrtný / Drilling screw / TEX 6,3x32 mm DIN7504-K	6,3	13,2	5,9	32	2,00 - 6,00	10,0	500
88863038	-	Šroub samovrtný / Drilling screw / TEX 6,3x38 mm DIN7504-K	6,3	13,2	5,9	38	2,00 - 6,00	10,0	500
88863045	-	Šroub samovrtný / Drilling screw / TEX 6,3x45 mm DIN7504-K	6,3	13,2	5,9	45	2,00 - 6,00	10,0	250
88863050	-	Šroub samovrtný / Drilling screw / TEX 6,3x50 mm DIN7504-K	6,3	13,2	5,9	50	2,00 - 6,00	10,0	250
88863060	-	Šroub samovrtný / Drilling screw / TEX 6,3x60 mm DIN7504-K	6,3	13,2	5,9	60	2,00 - 6,00	10,0	250
88863070	-	Šroub samovrtný / Drilling screw / TEX 6,3x70 mm DIN7504-K	6,3	13,2	5,9	70	2,00 - 6,00	10,0	250
88863080	-	Šroub samovrtný / Drilling screw / TEX 6,3x80 mm DIN7504-K	6,3	13,2	5,9	80	2,00 - 6,00	10,0	250
88863090	-	Šroub samovrtný / Drilling screw / TEX 6,3x90 mm DIN7504-K	6,3	13,2	5,9	90	2,00 - 6,00	10,0	100
88863100	-	Šroub samovrtný / Drilling screw / TEX 6,3x100 mm DIN7504-K	6,3	13,2	5,9	100	2,00 - 6,00	10,0	100
88863120	-	Šroub samovrtný / Drilling screw / TEX 6,3x120 mm DIN7504-K	6,3	13,2	5,9	120	2,00 - 6,00	10,0	100
88890000	-	Magnetický nástavec do AKU / Magnetic adapter / SW6	-	-	-	-	-	6,0	1
88890002	-	Magnetický nástavec do AKU / Magnetic adapter / SW7	-	-	-	-	-	7,0	1
88890004	-	Magnetický nástavec do AKU / Magnetic adapter / SW8	-	-	-	-	-	8,0	1
88890006	-	Magnetický nástavec do AKU / Magnetic adapter / SW10	-	-	-	-	-	10,0	1
88890008	-	Magnetický nástavec do AKU / Magnetic adapter / SW13	-	-	-	-	-	13,0	1

ŠROUB SAMOVRTNÝ (TEX) DIN7504-V, SQUARE - VNITŘNÍ ČTYŘHRAN DRILLING SCREW (TEX) DIN7504-V, SQUARE



Popis:

Samovrtné šrouby umožňují aplikaci do kovu bez předvrtávání, mají vlastní vrták do kovu s vrtací kapacitou šroubu 2 - 3 mm.

Hrot utahovací je vhodný pro akumulátorové, elektrické i ruční nářadí.

Description:

Self-drilling screws allows to be drilled to metal without pre-drilling, it has a drill bit with a drilling capacity of 2 to 3 mm.

It is used to hold bits. Suitable for cordless, electric and hand tools.

Obj. číslo Supply No. pozink / zinc plated	Obj. číslo Supply No. nerez / A2 / stainless	Název Name	D1	D2 (mm)	K (mm)	L (mm)	Plech Metal sheet (mm)	Balení Package (ks/pcs)
88942013	88954213	Šroub samovrtný / Drilling screw / TEX 4,2x13 mm DIN7504-V SQUARE	4,2	8,2	3,05	13	1,75 - 3,00	1000
88942016	88954216	Šroub samovrtný / Drilling screw / TEX 4,2x16 mm DIN7504-V SQUARE	4,2	8,2	3,05	16	1,75 - 3,00	1000
88942019	88954219	Šroub samovrtný / Drilling screw / TEX 4,2x19 mm DIN7504-V SQUARE	4,2	8,2	3,05	19	1,75 - 3,00	1000
88942025	88954225	Šroub samovrtný / Drilling screw / TEX 4,2x25 mm DIN7504-V SQUARE	4,2	8,2	3,05	25	1,75 - 3,00	1000
88900002	-	Hrot utahovací SQUARE - krátký / The tightening bit for SQUARE TEX - short	-	-	-	-	-	1
88900001	-	Hrot utahovací SQUARE - dlouhý / The tightening bit for SQUARE TEX - long	-	-	-	-	-	1