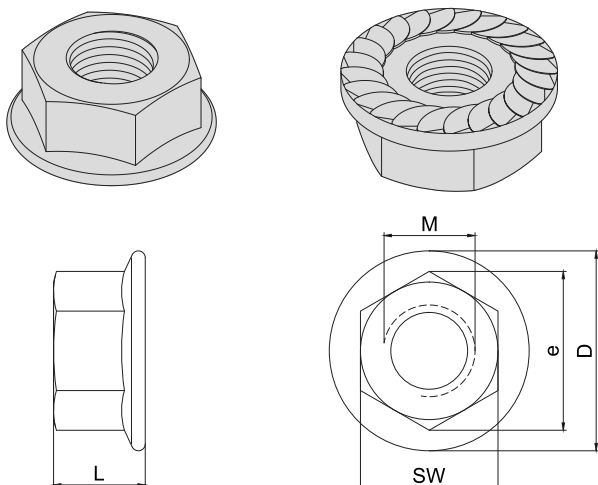


MATICE S OZUBENÝM LÍMCEM DIN6923 HEXAGON NUT WITH FLANGE DIN6923



Popis:

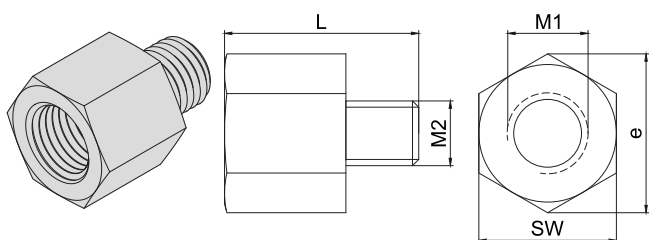
Šestihranná matice s ozubeným límcem umožňuje montáž bez použití přídatných zajišťovacích prvků. Ozubený límeček se při dotažení zaryje do podkladového materiálu a zabraňuje tak samovolnému povolování šroubového spoje.

Description:

Hexagon nut with flange allows mounting without the use of additional locking elements. The toothed collar is torn into the underlying material during tightening and prevents connection from being loosened.

Obj. číslo Supply No. pozink / zinc plated	Obj. číslo Supply No. Nerez / A2 / stainless	Název Name	D (mm)	e (mm)	L (mm)	M Závit Thread	SW (mm)	Balení Package (ks/pcs)
31424003	-	Matice s ozub. límcem / Hex. nut with toothed collar / DIN6923, M3	8,0	6,01	2,7	M3	5,32	100
31424004	-	Matice s ozub. límcem / Hex. nut with toothed collar / DIN6923, M4	10,0	7,66	3,7	M4	6,78	100
31424005	-	Matice s ozub. límcem / Hex. nut with toothed collar / DIN6923, M5	11,8	8,79	4,7	M5	7,78	100
31424006	31425006	Matice s ozub. límcem / Hex. nut with toothed collar / DIN6923, M6	14,2	11,05	5,7	M6	9,78	100
31424008	31425008	Matice s ozub. límcem / Hex. nut with toothed collar / DIN6923, M8	17,9	14,38	7,6	M8	12,73	100
31424010	31425010	Matice s ozub. límcem / Hex. nut with toothed collar / DIN6923, M10	21,8	18,90	9,6	M10	16,73	100
31424012	31425012	Matice s ozub. límcem / Hex. nut with toothed collar / DIN6923, M12	26,0	21,10	11,6	M12	18,67	100
31424014	-	Matice s ozub. límcem / Hex. nut with toothed collar / DIN6923, M14	28,5	24,49	13,3	M14	21,67	50
31424016	-	Matice s ozub. límcem / Hex. nut with toothed collar / DIN6923, M16	32,7	26,75	15,3	M16	23,67	50
31424020	-	Matice s ozub. límcem / Hex. nut with toothed collar / DIN6923, M20	41,7	32,95	18,9	M20	29,16	25

REDUKČNÍ MATICE REDUCING NUT



Popis:

Redukční matice je určena k redukování spoje matice na objímce nebo závitové tyči pro zvýšení únosnosti celku či naopak pro odlehčení konstrukce.

Description:

Is designed to reduce the joint of nut on pipe clamp or threaded rod to increase the load-bearing capacity or to lighten the structure.

Obj. číslo Supply No. pozink / zinc plated	Název Name	e (mm)	L (mm)	M1/M2 Závit Thread	SW (mm)	Balení Package (ks/pcs)
25104810	Redukční matice (vnitřní/vnitřní) / Reducing nut (inside/inside) / M8/M10	19,60	30	M8/M10	17	100
25000608	Redukční matice (vnitřní/vnější) / Reducing nut (inside/outside) / M6/M8	11,05	21	M6/M8	10	100
25000806	Redukční matice (vnitřní/vnější) / Reducing nut (inside/outside) / M8/M6	14,38	22	M8/M6	13	100
25000810	Redukční matice (vnitřní/vnější) / Reducing nut (inside/outside) / M8/M10	14,38	25	M8/M10	13	100
25000812	Redukční matice (vnitřní/vnější) / Reducing nut (inside/outside) / M8/M12	14,38	27	M8/M12	13	100
25001008	Redukční matice (vnitřní/vnější) / Reducing nut (inside/outside) / M10/M8	18,90	24	M10/M8	17	100
25001012	Redukční matice (vnitřní/vnější) / Reducing nut (inside/outside) / M10/M12	18,90	28	M10/M12	17	100
25001016	Redukční matice (vnitřní/vnější) / Reducing nut (inside/outside) / M10/M16	18,90	30	M10/M16	17	100
25001208	Redukční matice (vnitřní/vnější) / Reducing nut (inside/outside) / M12/M8	21,10	25	M12/M8	19	100
25001210	Redukční matice (vnitřní/vnější) / Reducing nut (inside/outside) / M12/M10	21,10	27	M12/M10	19	100
25001216	Redukční matice (vnitřní/vnější) / Reducing nut (inside/outside) / M12/M16	21,10	31	M12/M16	19	100
25001220	Redukční matice (vnitřní/vnější) / Reducing nut (inside/outside) / 1/2"/M10	26,75	33	1/2"/M10	24	10
25001610	Redukční matice (vnitřní/vnější) / Reducing nut (inside/outside) / M16/M10	26,75	33	M16/M10	24	10
25001612	Redukční matice (vnitřní/vnější) / Reducing nut (inside/outside) / M16/M12	26,75	35	M16/M12	24	10
25002010	Redukční matice (vnitřní/vnější) / Reducing nut (inside/outside) / M20/M10	32,95	36	M20/M10	30	10