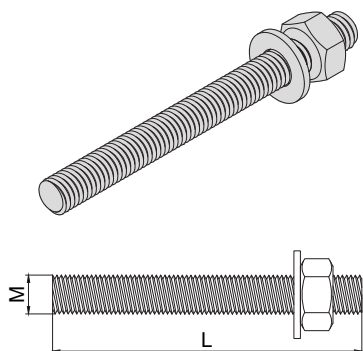


SVORNÍK PRO CHEMICKÉ KOTVENÍ BOLT FOR CHEMICAL ANCHORING



Popis:

Svorníky jsou určeny pro přímou aplikaci do chemických malt, zatluokacích a zavrtávacích ampulí. Svorníky se dodávají včetně podložek a matic.

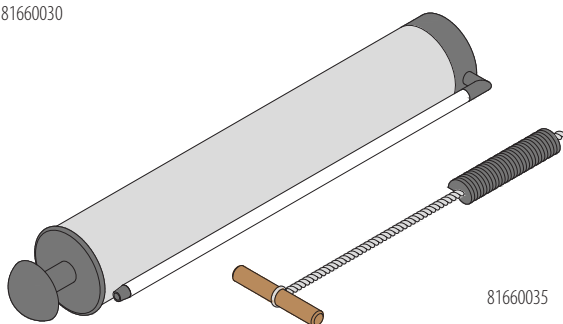
Description:

Bolts are designed for direct application to chemical mortars, hammering and drilling ampoules. Bolts are supplied with washers and nuts.

Obj. číslo Supply No.	Název Name	L (mm)	M Závit Thread	Balení Package (ks/pcs)
81620811	Svorník / Bolt / pro chemické kotvení M8x110 mm	110	M8	10
81621013	Svorník / Bolt / pro chemické kotvení M10x130 mm	130	M10	10
81621216	Svorník / Bolt / pro chemické kotvení M12x160 mm	160	M12	10
81621619	Svorník / Bolt / pro chemické kotvení M16x190 mm	190	M16	10

KARTÁČEK A PUMPIČKA NA VYČIŠTĚNÍ DĚR BRUSH AND PUMP FOR CLEANING THE HOLES

81660030



Popis:

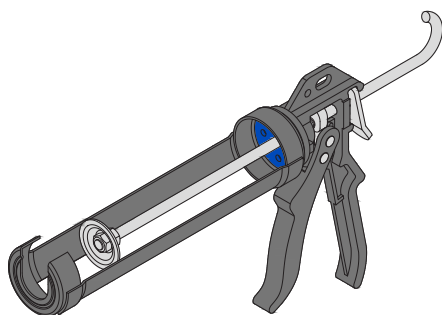
Pro zaručení garantovaných únosností chemických malt, zarážecích či zatluokávacích ampulí je důležité důkladné vyčištění děr pomocí kartáčku a finální vyfoukání pumpičkou. (u větších a hlubších otvorů kompresorem). Jakákoliv drť snižuje únosnost.

Description:

To ensure guaranteed chemical resistance of mortars, hammering or drilling ampoules is important to thoroughly clean the holes with the brush and the final blow pump. (for larger and deeper holes by compressor). Any grit reduces the load.

Obj. číslo Supply No.	Název Name	Balení Package (ks/pcs)
81660035	Kartáček na vyčištění děr UNI / Brush for cleaning the holes type UNI / M8-M20	1
81660030	Pumpička / Pump / na vyčištění děr	1

INJEKTÁŽNÍ PISTOLE INJECTING GUN



Popis:

Vysoce kvalitní aplikační pistole na kartuše. Určená pro kartuše 150 - 300 ml.

Description:

High quality injecting gun. Designed for 150 - 300 ml cartridges.

Obj. číslo Supply No.	Název Name	Balení Package (ks/pcs)
81660300	Injektážní pistole pro malty / Injecting gun / 150-300 ml hobby	1