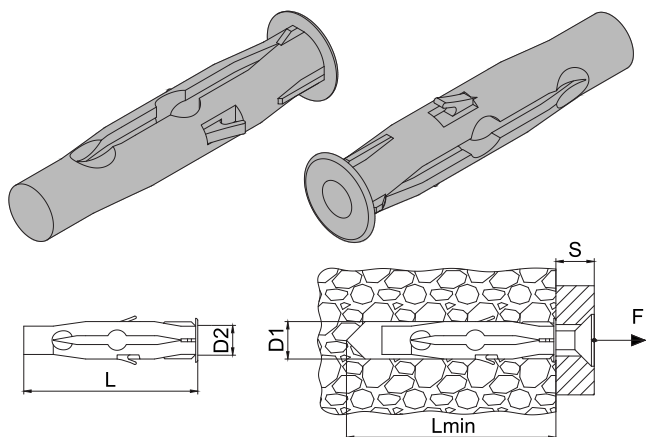


## HMOŽDINKA NYLONOVÁ SKLOPNÁ NYLON FOLDABLE WALL PLUG



**Popis:**

Vhodná pro montáž do dutých materiálů.

**Použití:**

- Beton C20/25
- Svisle děrované cihly
- Duté panely

**Description:**

Suitable for mounting into hollow building materials.

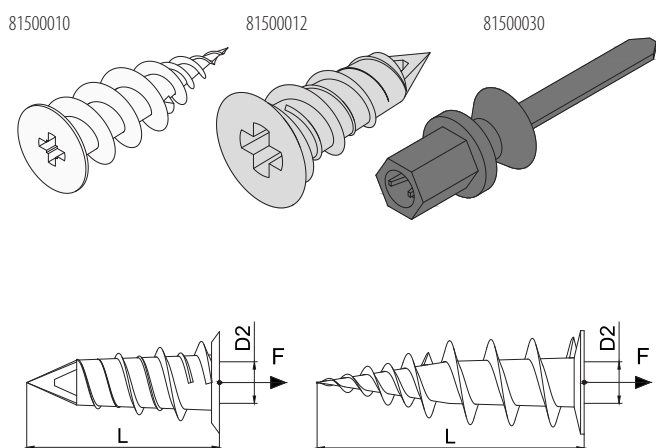
**Use:**

- Concrete C20/25
- Vertically perforated bricks
- Hollow core panels

Výrobek firmy Fischer / The Fischer company product

Obj. číslo Supply No.	Název Name	D1 (mm)	D2 (mm)	L (mm)	Lmin (mm)	S (mm)	Beton C20/25 Concrete C20/25 F (kN)	Děrovaná cihla Perforated brick F (kN)	Plná cihla Solid brick F (kN)	Balení Package (ks/pcs)
81406035	Hmoždinka sklopná, NYLON / Foldable wall plug, NYLON / 6x35 mm	6	3-3,5	35	45	6	0,14	-	0,09	50
81406045	Hmoždinka sklopná, NYLON / Foldable wall plug, NYLON / 6x45 mm	6	3-3,5	45	55	6	0,14	-	0,09	25
81408040	Hmoždinka sklopná, NYLON / Foldable wall plug, NYLON / 8x40 mm	8	4-4,5	40	50	6	0,28	0,13	0,20	50
81408050	Hmoždinka sklopná, NYLON / Foldable wall plug, NYLON / 8x50 mm	8	4-4,5	50	60	6	0,28	0,13	0,20	50
81410060	Hmoždinka sklopná, NYLON / Foldable wall plug, NYLON / 10x60 mm	10	5-6,0	60	70	6	0,43	0,16	0,24	25

## HMOŽDINKA DO SÁDROKARTONU WALL PLUG INTO PLASTERBOARD



**Popis:**

Hmoždinka se osazuje zašroubováním pomocí nástroje do sádrokartonové desky.

**Použití:**

- Sádrokartonové desky

**Description:**

Wall plug is fixed to plasterboard by mounting device.

**Use:**

- Drywall

Obj. číslo Supply No.	Název Name	D2 (mm)	Délka hmoždinky Wall plug length L (mm)	Sádrokartón 9,5 mm Drywall 9,5 mm F (kN)	Sádrokartón 12,5 mm Drywall 12,5 mm F (kN)	Balení Package (ks/pcs)
81500010	Hmoždinka plastová pro sádrokarton / Plastic wall plug for plasterboard	4,0-5,0	22	0,06	0,07	100
81500012	Hmoždinka ZnAl pro sádrokarton / ZnAl wall plug for plasterboard	4,0-5,0	35	0,07	0,08	100
81500030	Osazovací nástroj / Setting instrument	-	-	-	-	10