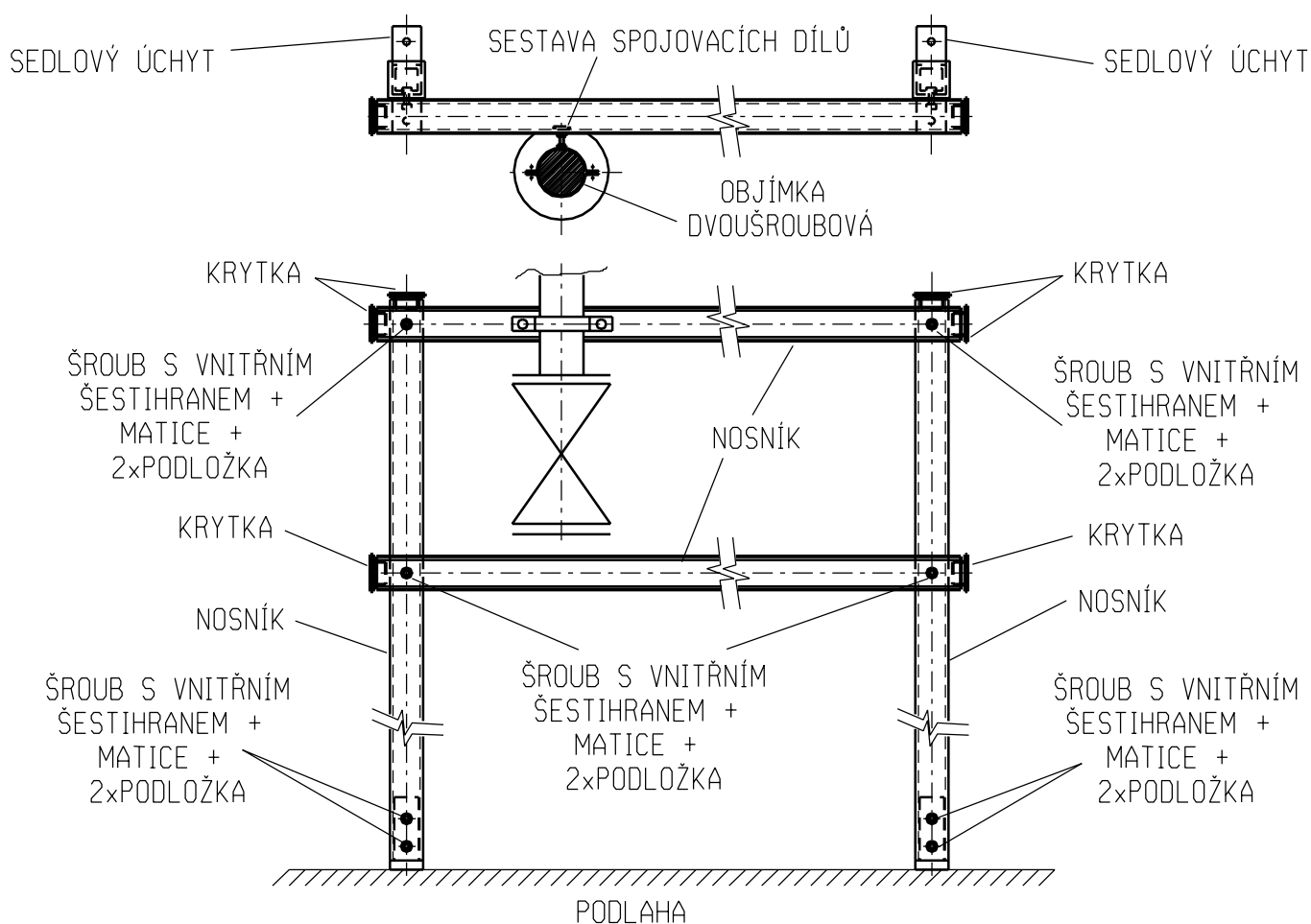



## TYPICKÁ MONTOVANÁ KONSTRUKCE DO PODLAHY



### POZNÁMKY:

V PODSTOUPENÉ VÝKRESOVÉ DOKUMENTACI UCHYCENÍ POTRUBÍ OZNAČENO JAKO  
DETAIL A,P,T,U,V,Q,R,S.

KOTVÍCÍ PRVKY DO PODLAHY NEJSOU VYOBRAZENY (SPECIFIKOVÁNY)

NAVRHL:	DATUM:	POPIS REVIZE:		
	01/2005	PRO REALIZACI		
NÁZEV:				
<b>PŘÍLOHA SPECIFIKACE - NÁČRTEK MONTOVANÉ KONSTRUKCE DO PODLAHY</b>			FORMÁT	1 x A4
			DATUM	01/2005
			MĚŘÍTKO	-
			REVIZE	0
ARCHIVNÍ ČÍSLO VÝKRESU:	001			